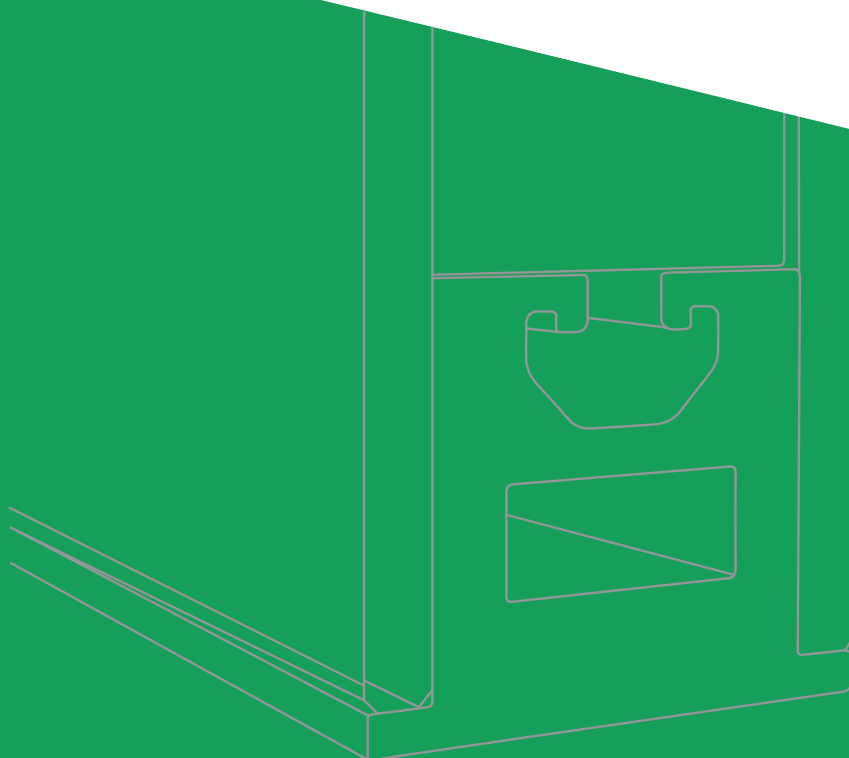




JAP MASTER

www.jap-zarubne.cz



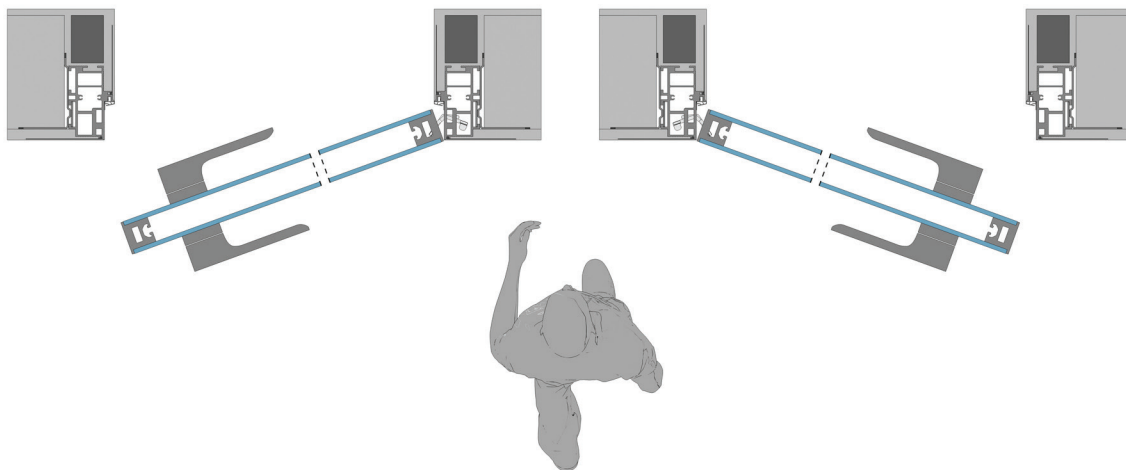
JAP®

Master 40 v zárubni Aktive 40/00

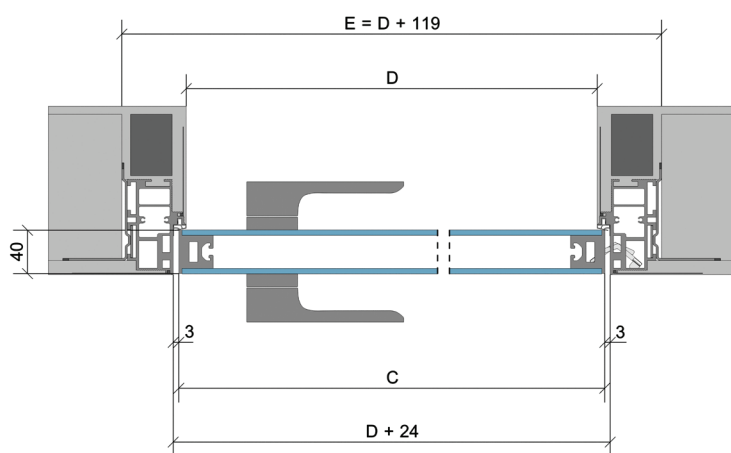
pro dveře otevírané k sobě pohledové líčující strany (klasické otevírání)

Pravé

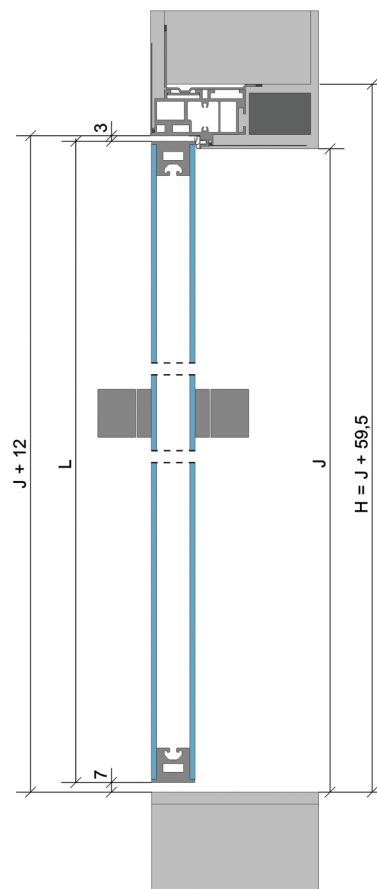
Levé



MASTER



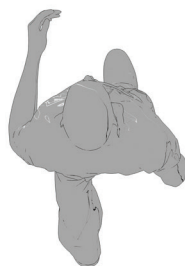
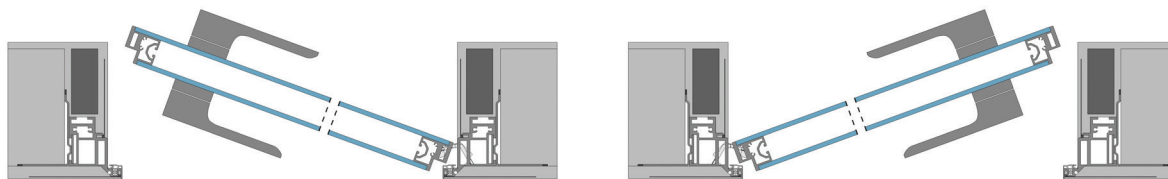
- C - šířka dveřního křídla D - čistá průchozí šířka zárubně
L - výška dveřního křídla J - čistá průchozí výška zárubně



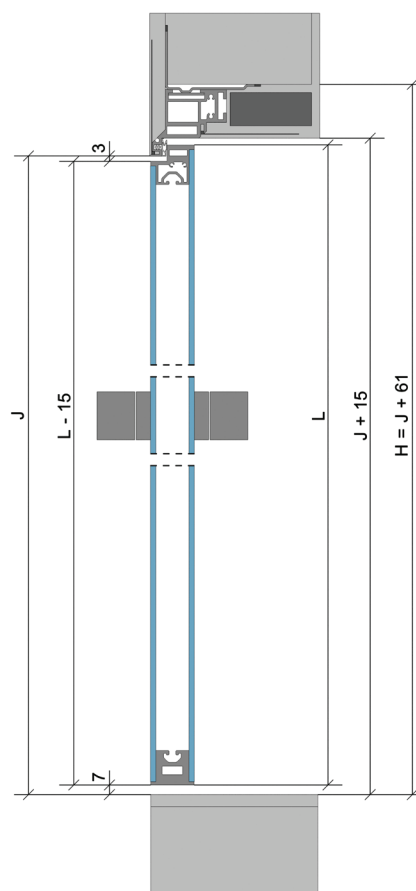
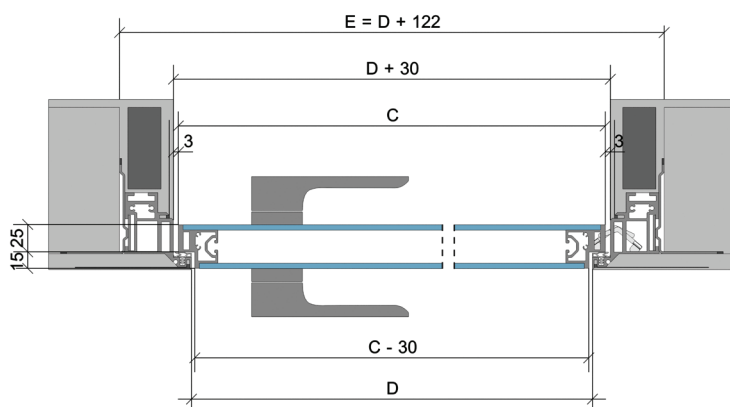
**Dveře Master 25/15 ve skryté zárubni Aktive 25/15
pro dveře otevírané od sebe z pohledové líčující
strany (reverzní otevírání)**

Levé

Pravé

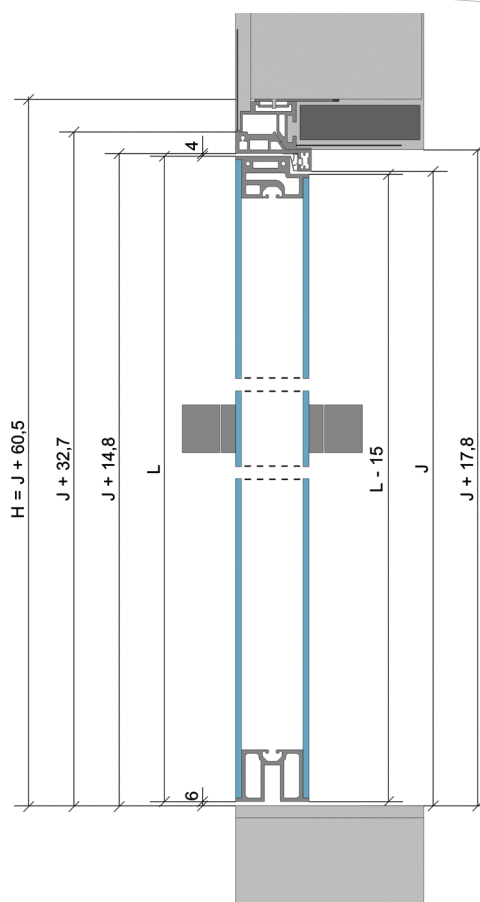
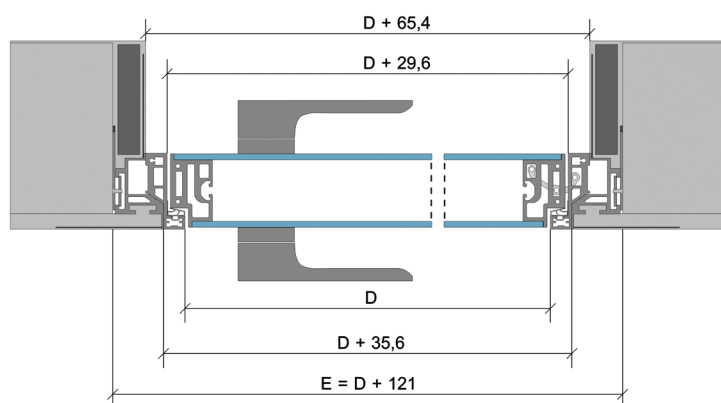
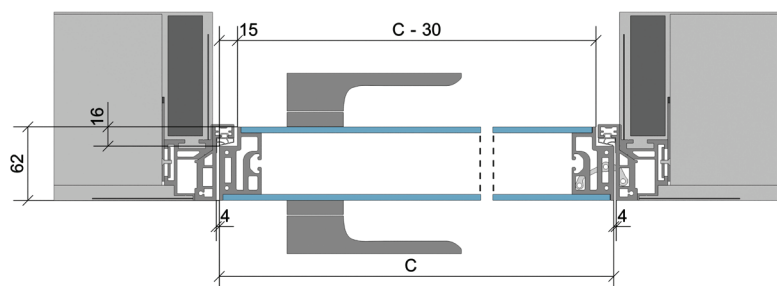
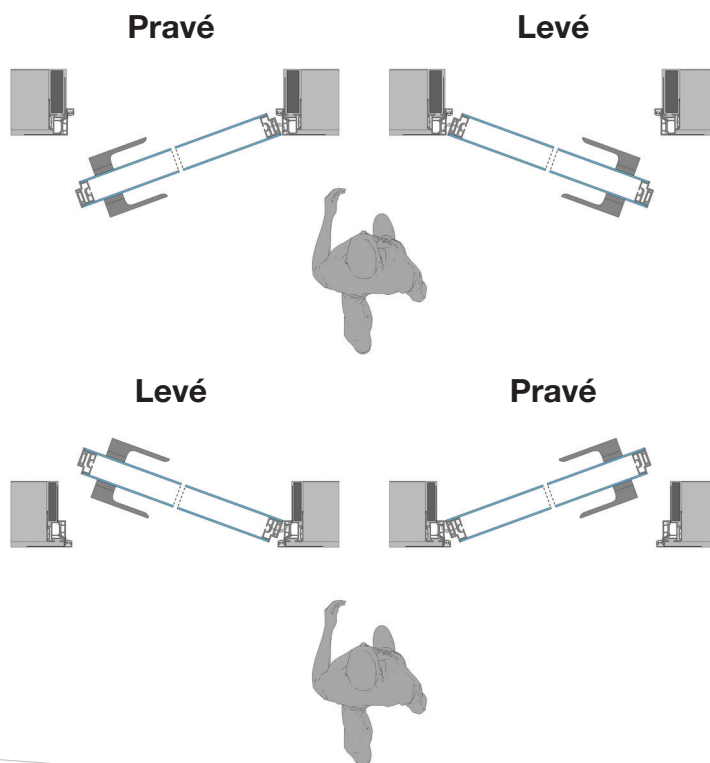


MASTER



- C - šířka dveřního křídla D - čistá průchozí šířka zárubně
L - výška dveřního křídla J - čistá průchozí výška zárubně

Dveře Master 62 ve skryté zárubni Emotive pro dveře otevírané k sobě z pohledové líčující strany (klasické otevírání) a pro dveře otevírané od sebe z pohledové líčující strany (reverzní otevírání)



- C - šířka dveřního křídla D - čistá průchozí šířka zárubně
- L - výška dveřního křídla J - čistá průchozí výška zárubně